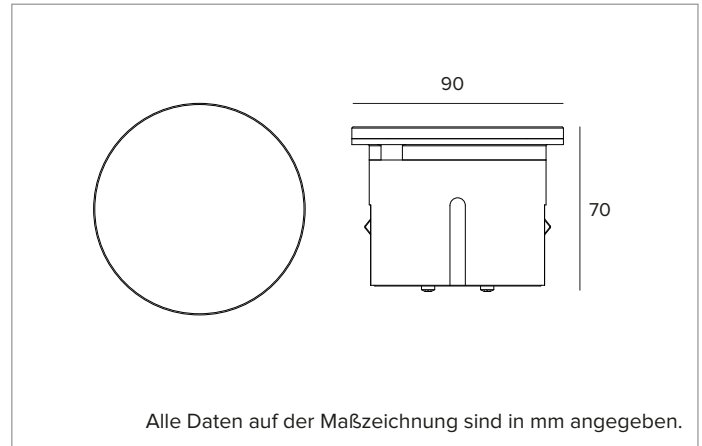


# E033WFL840C | Keplero Quantum 90

## Professioneller Einbaustrahler mit fester optischer Einheit



|        |                             |                  |        |                       |      |    |
|--------|-----------------------------|------------------|--------|-----------------------|------|----|
|        | 4000K                       | H(m)             | D(m)   | E <sub>max</sub> (lx) |      |    |
|        | Ra80                        |                  |        | 57°                   |      |    |
|        | Fixture Power               | 10W              | 1      | 1.09                  | 1148 |    |
|        | Source Flux                 | 1411lm           | 2      | 2.18                  | 287  |    |
|        | Fixture Flux                | 1011lm           | 3      | 3.27                  | 128  |    |
|        | Efficacy                    | 98lm/W           | 4      | 4.36                  | 72   |    |
| TS2227 | I <sub>max</sub> =821cd/klm | I <sub>max</sub> | 1158cd | 5                     | 5.45 | 46 |



### LICHTQUELLE

Hocheffiziente COB-LED. Farbtemperatur 4000K (Ra80).  
**Die Energieeffizienzklasse des Produkts: C**  
**Nennleistung:** 9,3W  
**Nenn-Lichtstrom:** 1411lm  
**Farbwiedergabeindex:** 80  
**Rf:** 81  
**Rg:** 97  
**Ähnliche Farbtemperatur:** 4000K

### BELEUCHUNGSTECHNISCHE MERKMALE

Linse aus optischem PMMA und holographischem Diffusorfilter.  
**Optik:** LINSE  
**Abstrahlwinkel:** WFL  
**Optische Effizienz:** 72%  
**Leuchten-Lichtstrom:** 1011lm  
**Lichtausbeute:** 98lm/W  
**Fotobiologische Sicherheit:** Risikogruppe 1 (RG 1 = geringes Risiko)

### MECHANISCHE MERKMALE

Gehäuse aus Aluminium, CNC-gefertigt, schwarzen eloxiert.  
 Vollglasversion. Extra klares Sicherheitsglas.  
**Farbe und Oberfläche:** Vollglas  
**Version:** KLARES GLAS  
**Schutzart:** IP66,IP67,IP68  
**Mechanische Belastbarkeit:** IK10

### ELEKTRISCHE MERKMALE

24Vdc Stromversorgung. Externer Treiber ON-OFF oder DALI2, separat zu bestellen. Vorverkabelt mit 1,5m langem 2x0,5mm<sup>2</sup> Kabel. Casambi-Steuerung über Zubehör verfügbar (nur für Produkte mit DALI-2-Treiber).  
**Leistungsaufnahme der Leuchte:** 10W  
**Betriebsgerät:** 24Vdc  
**Schutzklasse:** SCHUTZKLASSE 3  
**einschließlich Treiber:** NEIN  
**Klasse F:** JA  
**Umgebungstemperaturen:** -25°C / +35°C

### INSTALLATION

Bodeneinbauinstallation mittels verstärktem Nylon-Einbaugehäuse, separat zu bestellen. Einbaugehäuse für den flächenbündigen Einbau der Leuchte verfügbar. Statische Belastung bis 20 kN.

### HINWEISE

IP68: die Leuchte darf nicht dauerhaft unter Wasser installiert werden, kann aber versehentlich kurzzeitig bis zu einer Tiefe von 1,5 m (max.1h) untergetaucht sein. Alle Leuchten der Serie Keplero Quantum 90 (Vollglasversion) erfüllen die Anforderungen der Norm EN 60598-2-13 hinsichtlich Begehrbarkeit. Dank der niedrigen Glasoberflächentemperatur geeignet für den Einsatz in besonderen Bereichen, wie z. B. in zugänglichen Bereichen für Kinder. Die Leuchte ist mit der "Waterblock Smart" Technik ausgestattet, dabei werden die Anschlusskabel mit Harz beschichtet, wodurch die Gefahr, dass Feuchtigkeit in die Leuchte eindringt, minimiert wird. Inbetriebnahme des Steuerungssystems über eine kostenlose APP; der Einsatz eines spezialisierten Technikers kann auf Anfrage angeboten werden.

### GARANTIE

5 Jahre.

### HINWEISE

Leuchte für die Entsorgung/Recycling am Ende der Lebensdauer konzipiert. Austauschbare (nur LED) Lichtquelle durch einen Fachmann. Nicht austauschbares Vorschaltgerät.

Aus Gründen der technologischen Entwicklung der elektronischen Bauteile unterliegen die aufgeführten Daten eventuellen Aktualisierungen. Daher muss bei der Bestellung eine Bestätigung angefordert werden.  
 Der Lichtstrom und die elektrische Leistung weisen einen Toleranzbereich von +/-10% im Vergleich zum angezeigten Wert auf. T<sub>q</sub> bei +25 °C auf (CIE 121).

Technische Änderungen vorbehalten.

Targetti Sankey S.r.l.  
 Via Pratese, 164  
 50145 Firenze - Italy  
 Tel: +39 055 37911  
 targetti.com  
 targetti@targetti.com

CCIAA Firenze  
 Share Capital:  
 € 500.000,00  
 VAT N. (IT):  
 01537660480  
 R.E.A.: FI-275656

**TARGETTI**




# E033WFL840C | Keplero Quantum 90

## Professioneller Einbaustrahler mit fester optischer Einheit

### Zubehörartikelnummern

#### Installationsgehäuse



| L mm | H mm | P mm | Farbe   | Art.-Nr.      |
|------|------|------|---|---------------|
| 219  | 133  | 219  |  | <b>A126SS</b> |
| 219  | 133  | 219  |  | <b>A126CB</b> |
| 219  | 133  | 219  |  | <b>A126EB</b> |

Einbaugeschütz aus verstärktem Nylon.  
 Das Einbaugeschütz ist für die Installation der Vollglas-Version mit bündigem Frontring vorbereitet.  
 Vollständige Abdeckung des Einbaugeschützes während des Betonierens.  
 AxB 219x219 H. 133

#### Stromversorgung

| Abmessungen LxHxP mm | W        | Betriebsgerät | Ausgangsspannung | IP   | Art.-Nr.      |
|----------------------|----------|---------------|------------------|------|---------------|
| 171x37x62            | 60W MAX  | 220-240Vac    | 24Vdc            | IP67 | <b>A134EL</b> |
| 228x39x68            | 150W MAX | 220-240Vac    | 24Vdc            | IP67 | <b>A137EL</b> |

Elektronisches ON-OFF Betriebsgerät.

| Abmessungen LxHxP mm | W        | Betriebsgerät | Ausgangsspannung | IP   | Art.-Nr.      |
|----------------------|----------|---------------|------------------|------|---------------|
| 150x35x53            | 60W MAX  | 220-240Vac    | 24Vdc            | IP67 | <b>A134D2</b> |
| 191x38x63            | 120W MAX | 220-240Vac    | 24Vdc            | IP67 | <b>A136D2</b> |

Stromversorgung DALI2.

### Zubehör

#### Verbinder



Art.-Nr.

**1E2493**

Lineare Anschlussbox IP68.  
 4-polig, Leitungsdurchmesser max. 2,5mm<sup>2</sup>.  
 Kabeldurchmesser von 7 bis 12mm.



Art.-Nr.

**1E2494**

Mehrfach-Anschlussbox IP68.  
 1 IN - 3 OUT 4-polig Leitungsdurchmesser max. 2,5mm<sup>2</sup>.  
 Kabeldurchmesser von 6 bis 12mm.

#### Werkzeug



Art.-Nr.

**1E3305**

Arretierungsschlüssel für das Anschluss-Set.

Aus Gründen der technologischen Entwicklung der elektronischen Bauteile unterliegen die aufgeführten Daten eventuellen Aktualisierungen. Daher muss bei der Bestellung eine Bestätigung angefordert werden.  
 Der Lichtstrom und die elektrische Leistung weisen einen Toleranzbereich von +/-10% im Vergleich zum angezeigten Wert auf. Tq bei +25 °C auf (CIE 121).

Technische Änderungen vorbehalten.

Targetti Sankey S.r.l.  
 Via Pratese, 164  
 50145 Firenze - Italy  
 Tel: +39 055 37911  
 targetti.com  
 targetti@targetti.com

CCIAA Firenze  
 Share Capital:  
 € 500.000,00  
 VAT N. (IT):  
 01537660480  
 R.E.A: FI-275656

